



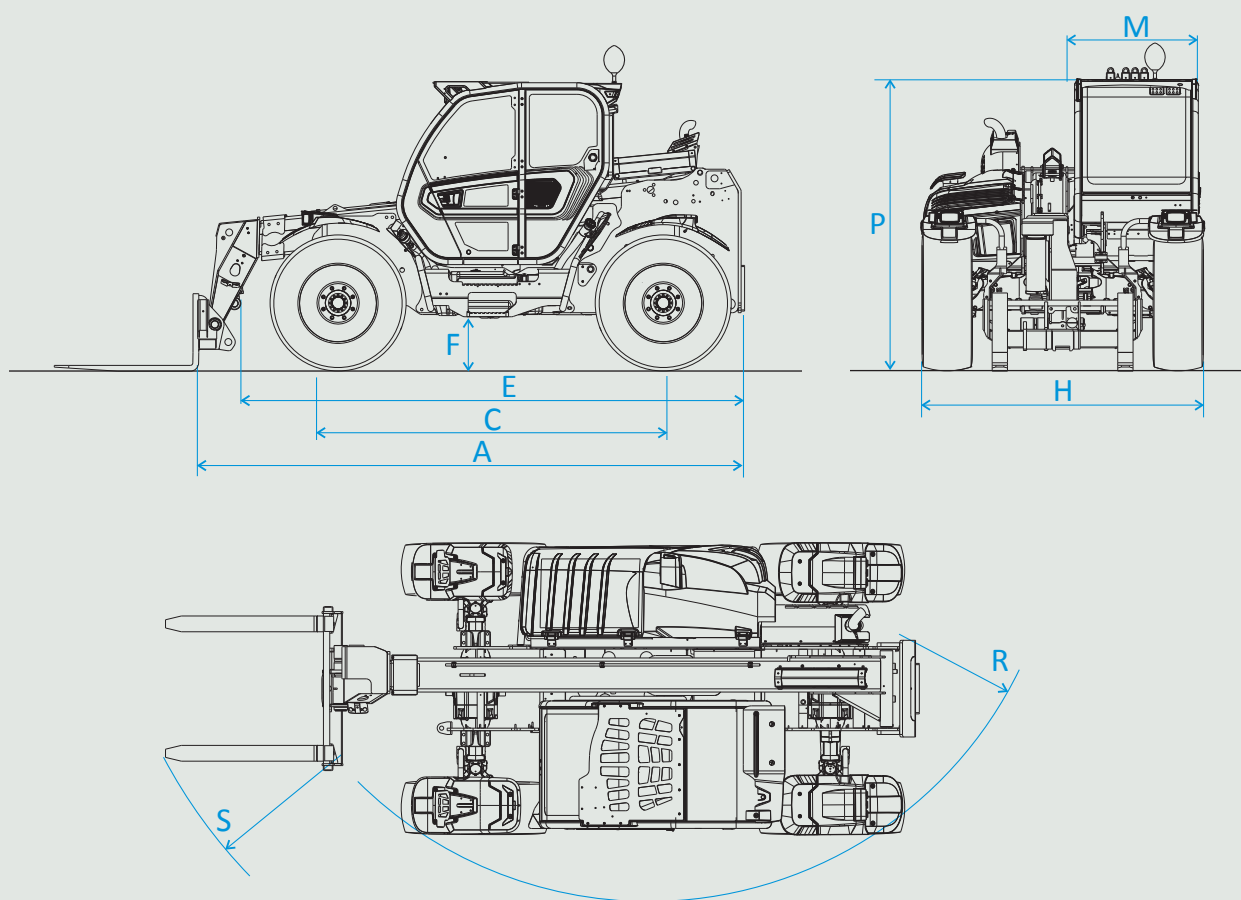
Telescopici MEDIA CAPACITÀ

TF33.9
TF35.7
TF38.10
TF42.7



MERLO

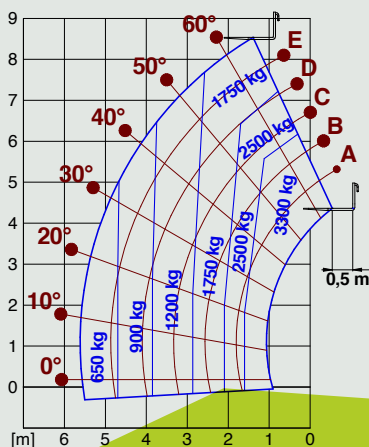
Caratteristiche tecniche



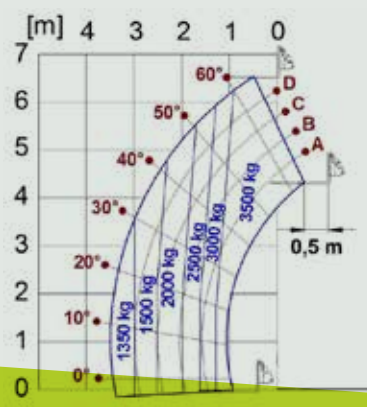
	Dimensioni	A	C	E	F	H	M	P	R	S
TF33.9-140	mm	4330	2740	3910	380	2250	1010	2240	4095	4740
TF33.9CS-140	mm	4330	2740	3910	380	2250	1010	2300	4095	4740
TF35.7-140	mm	4310	2740	3910	380	2250	1010	2240	4095	4740
TF35.7CS-140	mm	4310	2740	3910	380	2250	1010	2300	4095	4740
TF38.10-145	mm	4760	2810	4104	460	2310	1010	2530	3985	4800
TF38.10CS-145	mm	4760	2810	4104	460	2310	1010	2530	3985	4800
TF38.10CS-145-CVTRONIC	mm	4760	2810	4104	460	2310	1010	2530	3985	4800
TF38.10TT-145	mm	4760	2810	4104	460	2310	1010	2530	3985	4800
TF38.10TTCS-145	mm	4760	2810	4104	460	2310	1010	2530	3985	4800
TF38.10TT-CS-145-CVTRONIC	mm	4760	2810	4104	460	2310	1010	2530	3985	4800
TF42.7-145	mm	4730	2810	4104	460	2310	1010	2530	3985	4800
TF42.7CS-145	mm	4730	2810	4104	460	2310	1010	2530	3985	4800
TF42.7CS-145-CVTRONIC	mm	4730	2810	4104	460	2310	1010	2530	3985	4800
TF42.7TT-145	mm	4730	2810	4104	460	2310	1010	2530	3985	4800
TF42.7TT-CS-145	mm	4730	2810	4104	460	2310	1010	2530	3985	4800
TF42.7TT-CS-145-CVTRONIC	mm	4730	2810	4104	460	2310	1010	2530	3985	4800

Modello	TF33.9-140	TF33.9CS-140	TF35.7-140	TF35.7CS-140	TF38.10-145	TF38.10CS-145	TF38.10CS-145-CVTRONIC
Prestazioni							
Massa totale a vuoto (kg)	7300	7450	6800	6950	8300	8500	8500
Massima portata (kg)	3300	3300	3500	3500	3800	3800	3800
Altezza di sollevamento (m)	8,6	8,6	6,6	6,6	9,5	9,5	9,5
Massimo sbraccio (m)	5,7	5,7	3,5	3,5	6,6	6,6	6,6
Traslazione laterale del braccio (mm)	-	-	-	-	-	-	-
Livellamento del telaio (%)	-	-	-	-	-	-	-
Powertrain							
Motore	Deutz TCD3.6	Deutz TCD3.6	Deutz TCD3.6	Deutz TCD3.6	Deutz TCD3.6	Deutz TCD3.6	Deutz TCD3.6
Cilindrata / cilindri	3600/4	3600/4	3600/4	3600/4	3600/4	3600/4	3600/4
Potenza motore (kW/HP)	100/136	100/136	100/136	100/136	105/143	105/143	105/143
Tecnologia anti inquinamento	Stage V DOC + SCR + DPF	Stage V DOC + SCR + DPF	Stage V DOC + SCR + DPF	Stage V DOC + SCR + DPF	Stage V DOC + SCR + DPF	Stage V DOC + SCR + DPF	Stage V DOC + SCR + DPF
Ventola reversibile	SI	SI	SI	SI	SI	SI	SI
Velocità massima (km/h)	40	40	40	40	40	40	40
Serbatoio carburante (l)	85	85	85	85	140	140	140
Serbatoio AdBlue (l)	12	12	12	12	18	18	18
Trasmissione idrostatica	SI - 2V	SI - 2V	SI - 2V	SI - 2V	SI - 2V	SI - 2V	CVTronic
EPD	Plus	Plus	Plus	Plus	Plus	Plus	Plus
Riduttori	Epicicloidali	Epicicloidali	Epicicloidali	Epicicloidali	A portale	A portale	A portale
Freni macchina	A disco a secco	A disco a secco	A disco a secco	A disco a secco	A disco a secco	A disco a secco	A disco a secco
Idraulica							
Pompa idraulica	LS+FS	LS+FS	LS+FS	LS+FS	LS+FS	LS+FS	LS+FS
Portata/pressione (l/min - bar)	125-210	125-210	125-210	125-210	150-250	150-250	150-250
Serbatoio olio idraulico (l)	85	85	85	85	100	100	100
Cabina							
Allestimento cabina	ECO	ECO	ECO	ECO	ECO	ECO	ECO
ASCS	Light	Light	Light	Light	Light	Light	Light
Cabina FOPS II - ROPS	SI	SI	SI	SI	SI	SI	SI
Joystick	Elettronico	Elettronico	Elettronico	Elettronico	Elettronico	Elettronico	Elettronico
Configurazione							
Sospensione su cabina	NO	SI	NO	SI	NO	SI	SI
Fari da lavoro su cabina	SI	SI	SI	SI	SI	SI	SI
Tac-lock	SI	SI	SI	SI	SI	SI	SI
Pneumatici standard	400/70-24	400/70-24	400/70-24	400/70-24	400/70-24	400/70-24	400/70-24

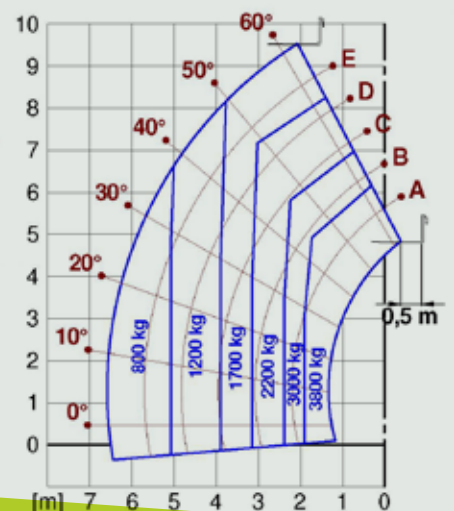
TF33.9



TF35.7



TF38.10



	TF38.10TT-145	TF38.10TT CS-145	TF38.10TT CS 145-CVTRONIC	TF42.7-145	TF42.7CS-145	TF42.7CS-145 CVTRONIC	TF42.7TT-145	TF42.7TT CS-145	TF42.7TT CS 145-CVTRONIC
	8500	8800	8800	7800	8000	8000	8000	8200	8200
	3800	3800	3800	4200	4200	4200	4200	4200	4200
	9,7	9,7	9,7	7	7	7	7,2	7,2	7,2
	6,6	6,6	6,6	3,8	3,8	3,8	3,8	3,8	3,8
	+/- 180	+/- 180	+/- 180	-	-	-	+/- 150	+/- 150	+/- 150
	+/- 8	+/- 8	+/- 8	-	-	-	+/- 8	+/- 8	+/- 8

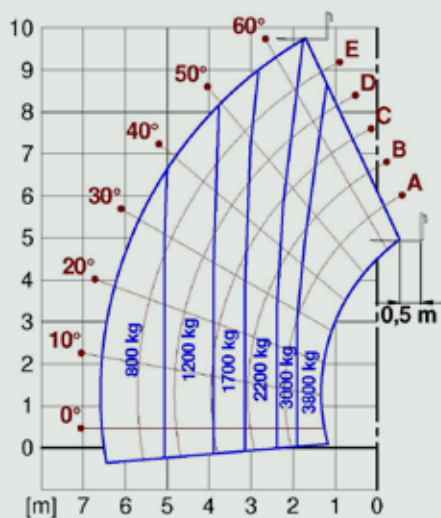
	Deutz TCD3.6	Deutz TCD3.6	Deutz TCD3.6	Deutz TCD3.6	Deutz TCD3.6	Deutz TCD3.6	Deutz TCD3.6	Deutz TCD3.6	Deutz TCD3.6
	3600/4	3600/4	3600/4	3600/4	3600/4	3600/4	3600/4	3600/4	3600/4
	105/143	105/143	105/143	105/143	105/143	105/143	105/143	105/143	105/143
	Stage V DOC + SCR + DPF	Stage V DOC + SCR + DPF	Stage V DOC + SCR + DPF	Stage V DOC + SCR + DPF	Stage V DOC + SCR + DPF	Stage V DOC + SCR + DPF	Stage V DOC + SCR + DPF	Stage V DOC + SCR + DPF	Stage V DOC + SCR + DPF
	SI	SI	SI	SI	SI	SI	SI	SI	SI
	40	40	40	40	40	40	40	40	40
	140	140	140	140	140	140	140	140	140
	18	18	18	18	18	18	18	18	18
	SI - 2V	SI - 2V	CVTronic	SI - 2V	SI - 2V	CVTronic	SI - 2V	SI - 2V	CVTronic
	Plus	Plus	Plus	Plus	Plus	Plus	Plus	Plus	Plus
	A portale	A portale	A portale	A portale	A portale	A portale	A portale	A portale	A portale
	A disco a secco	A disco a secco	A disco a secco	A disco a secco	A disco a secco	A disco a secco	A disco a secco	A disco a secco	A disco a secco

	LS+FS	LS+FS	LS+FS	LS+FS	LS+FS	LS+FS	LS+FS	LS+FS	LS+FS
	150-250	150-250	150-250	150-250	150-250	150-250	150-250	150-250	150-250
	100	100	100	100	100	100	100	100	100

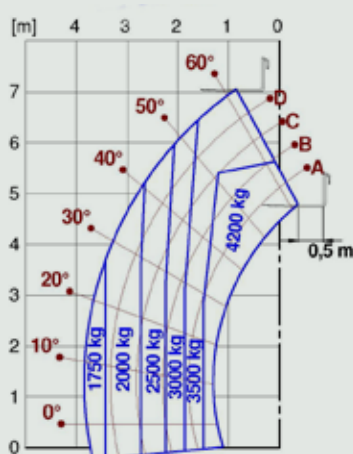
	ECO	ECO	ECO	ECO	ECO	ECO	ECO	ECO	ECO
	Light	Light	Light	Light	Light	Light	Light	Light	Light
	SI	SI	SI	SI	SI	SI	SI	SI	SI
	Elettronico	Elettronico	Elettronico	Elettronico	Elettronico	Elettronico	Elettronico	Elettronico	Elettronico

	NO	SI	SI	NO	SI	SI	NO	SI	SI
	SI	SI	SI	SI	SI	SI	SI	SI	SI
	SI	SI	SI	SI	SI	SI	SI	SI	SI
	400/70-24	400/70-24	400/70-24	400/70-24	400/70-24	400/70-24	400/70-24	400/70-24	400/70-24

TF38.10TT



TF42.7



TF42.7TT

